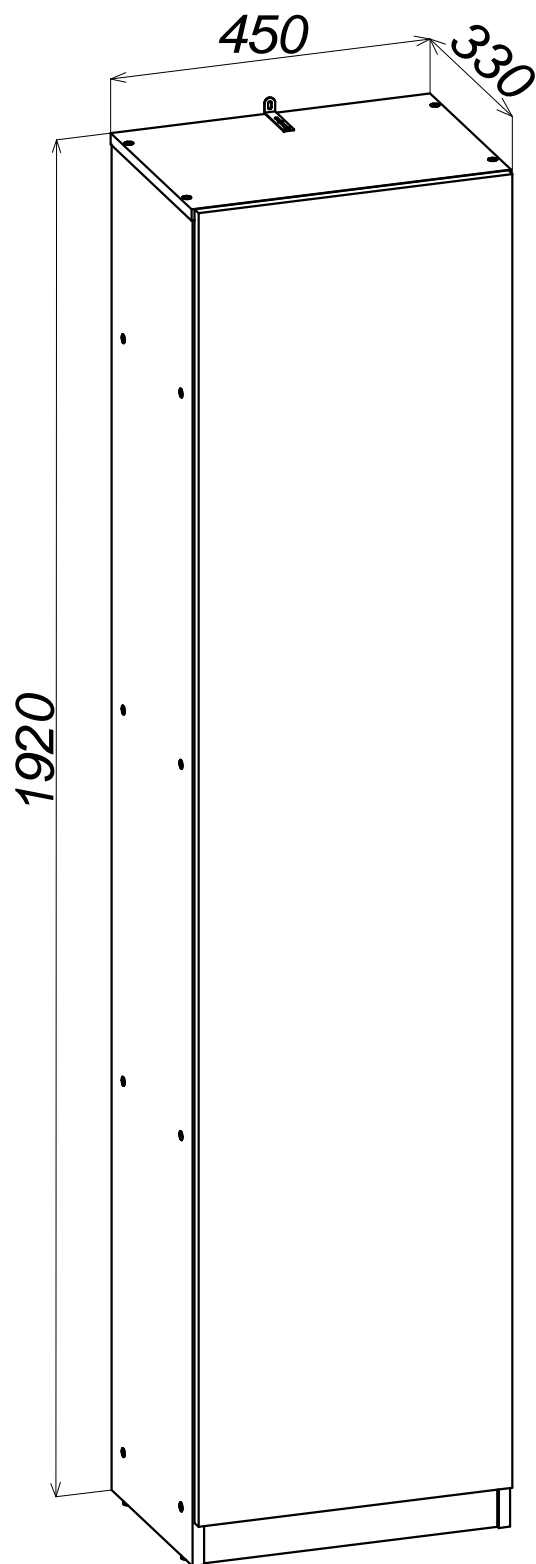
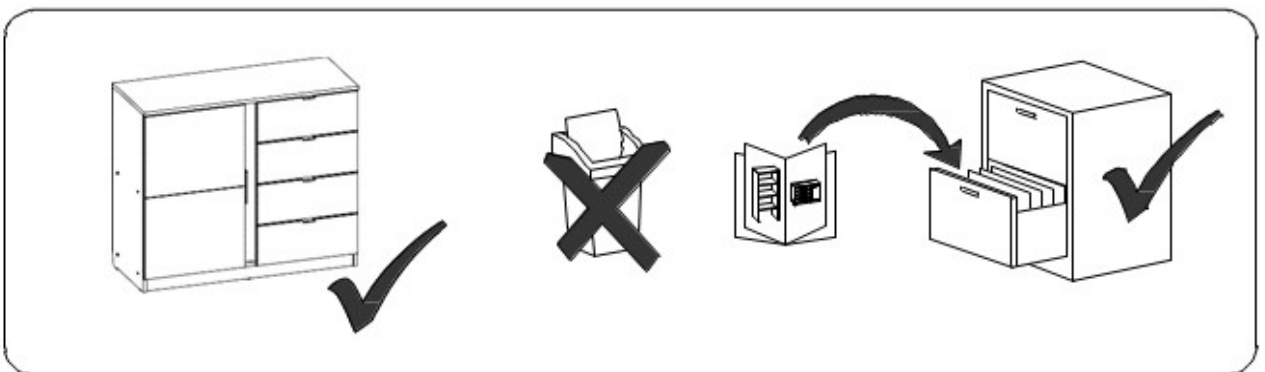
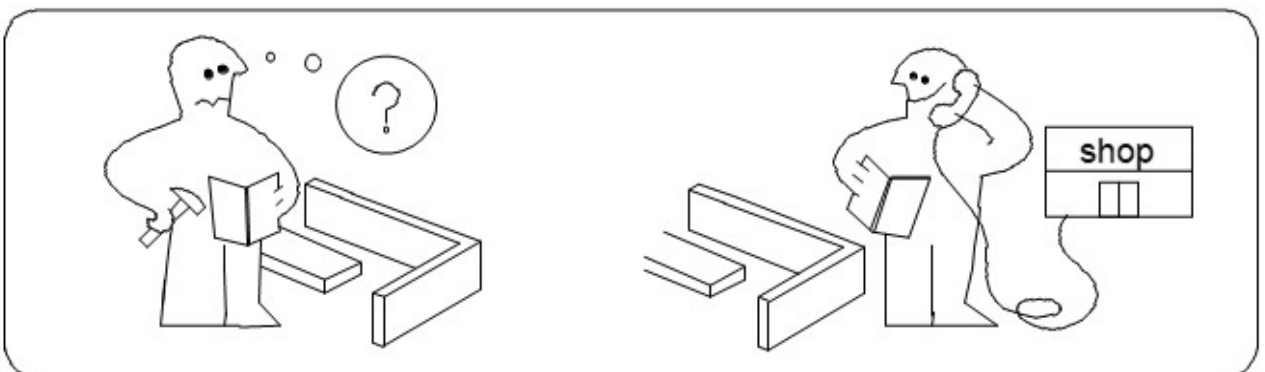
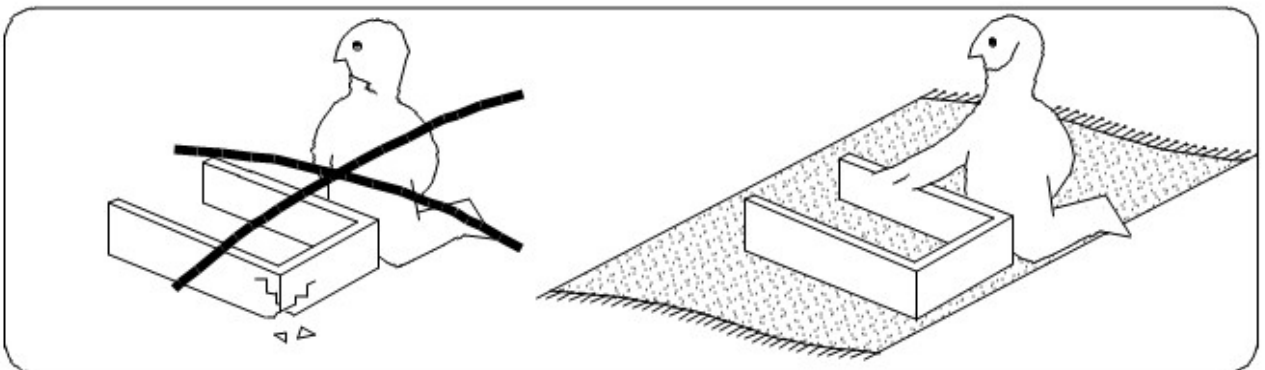
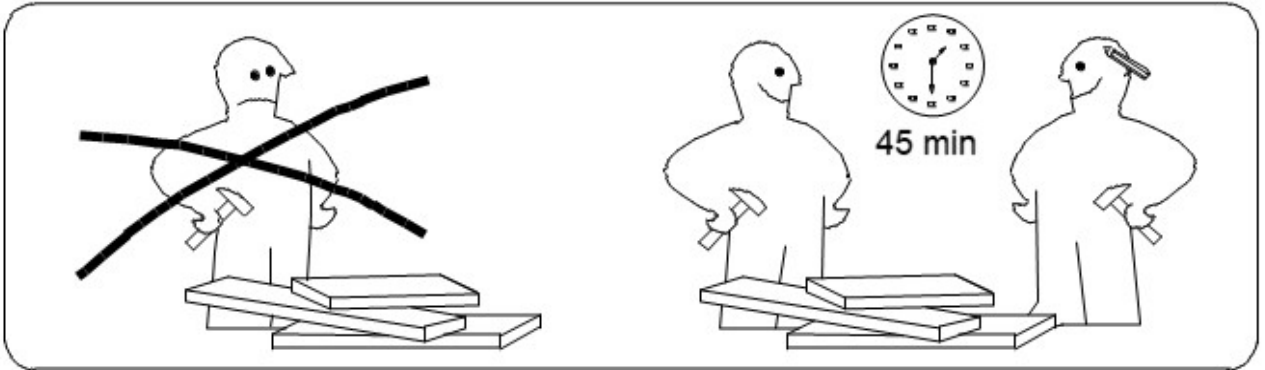
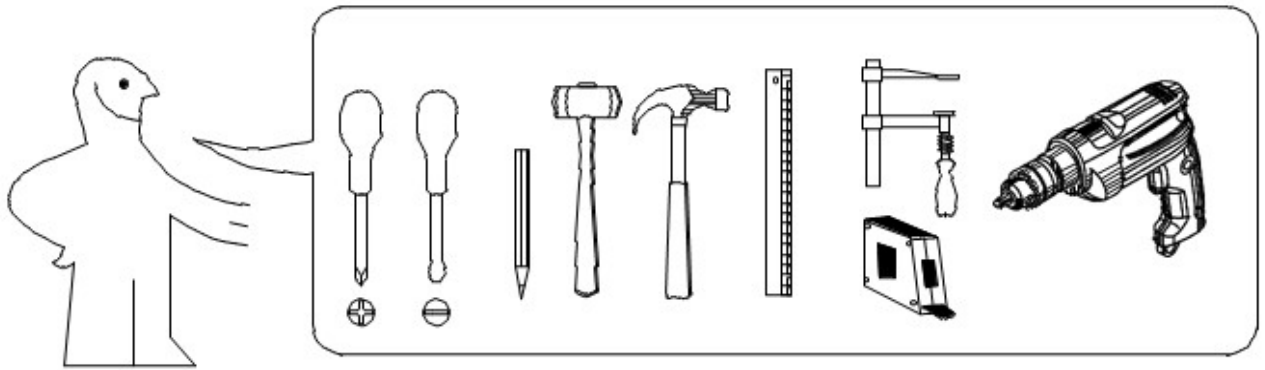
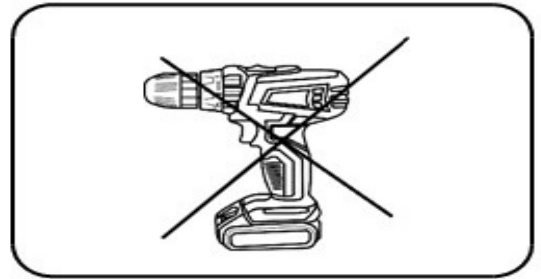
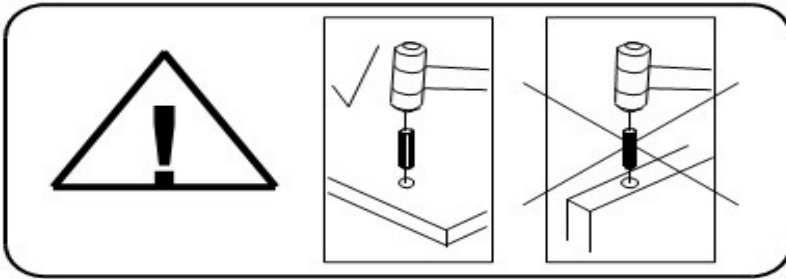














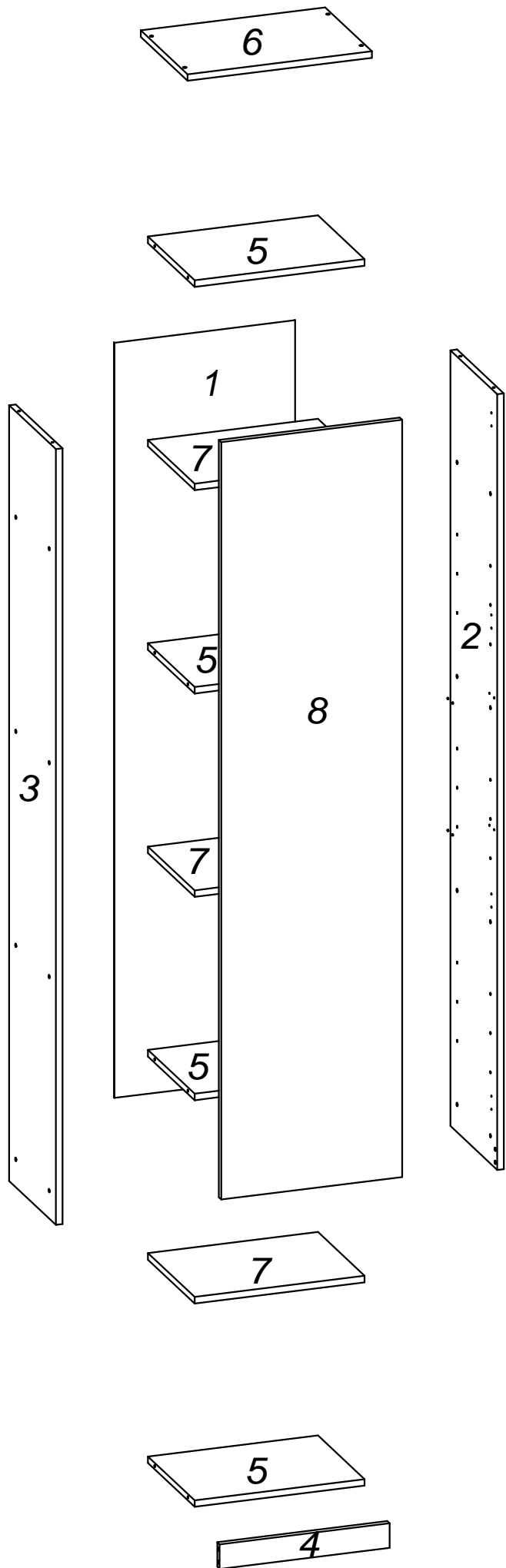
Шкаф за обувки Нийра



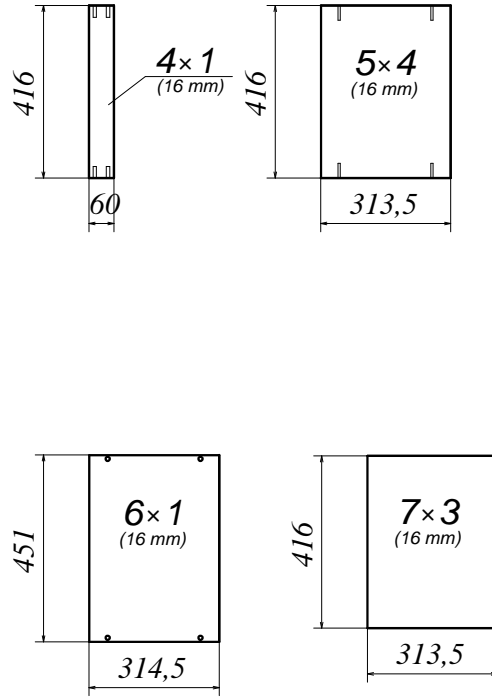
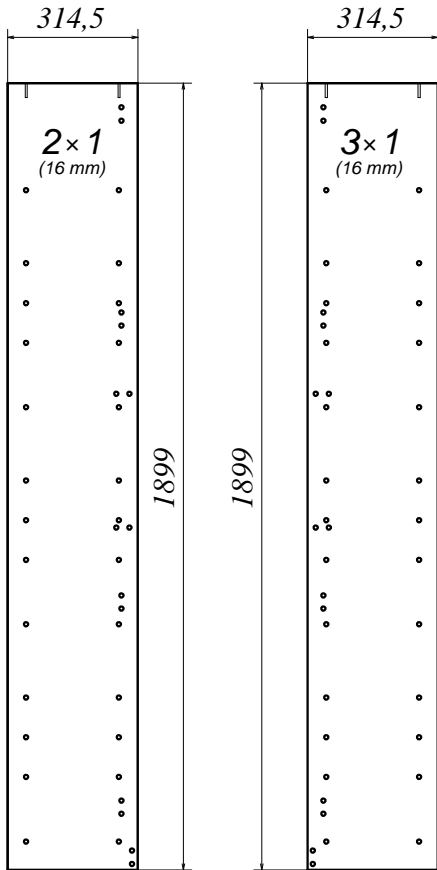




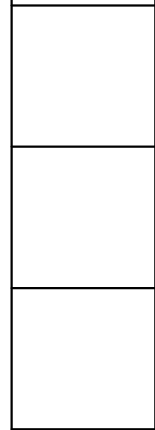
| | | | | |
|--|--|--|--|---|
|  <p>$\varnothing 6,3 \times 50 \text{ mm}$</p> <p>A1 x 20</p> |  <p>$\varnothing 12 \text{ mm}$</p> <p>A2 x 20</p> |  <p>4 mm</p> <p>A3 x 1</p> |  <p>$\varnothing 4 \times 16 \text{ mm}$</p> <p>D1 x 18</p> |  <p>$\varnothing 3 \times 16 \text{ mm}$</p> <p>D2 x 4</p> |
|  <p>$\varnothing 1,6 \times 25 \text{ mm}$</p> <p>F x 63</p> |  <p>$\varnothing 8 \times 36 \text{ mm}$</p> <p>G x 4</p> |  <p>L x 12</p> |  <p>M x 4</p> |  <p>$\varnothing 15 \text{ mm}$</p> <p>N x 4</p> |
|  <p>V x 2</p> |  <p>Y x 1</p> | | | |
| | | | | |
| | | | | |
| | | | | |



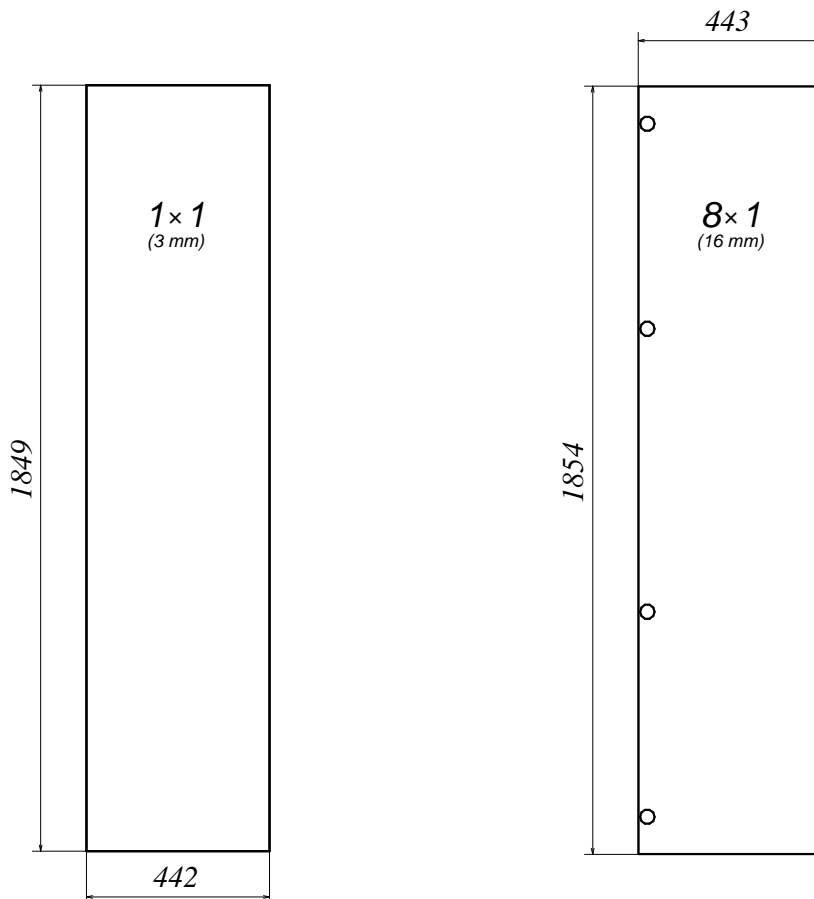
Box 1 / 2



Fittings & Tools

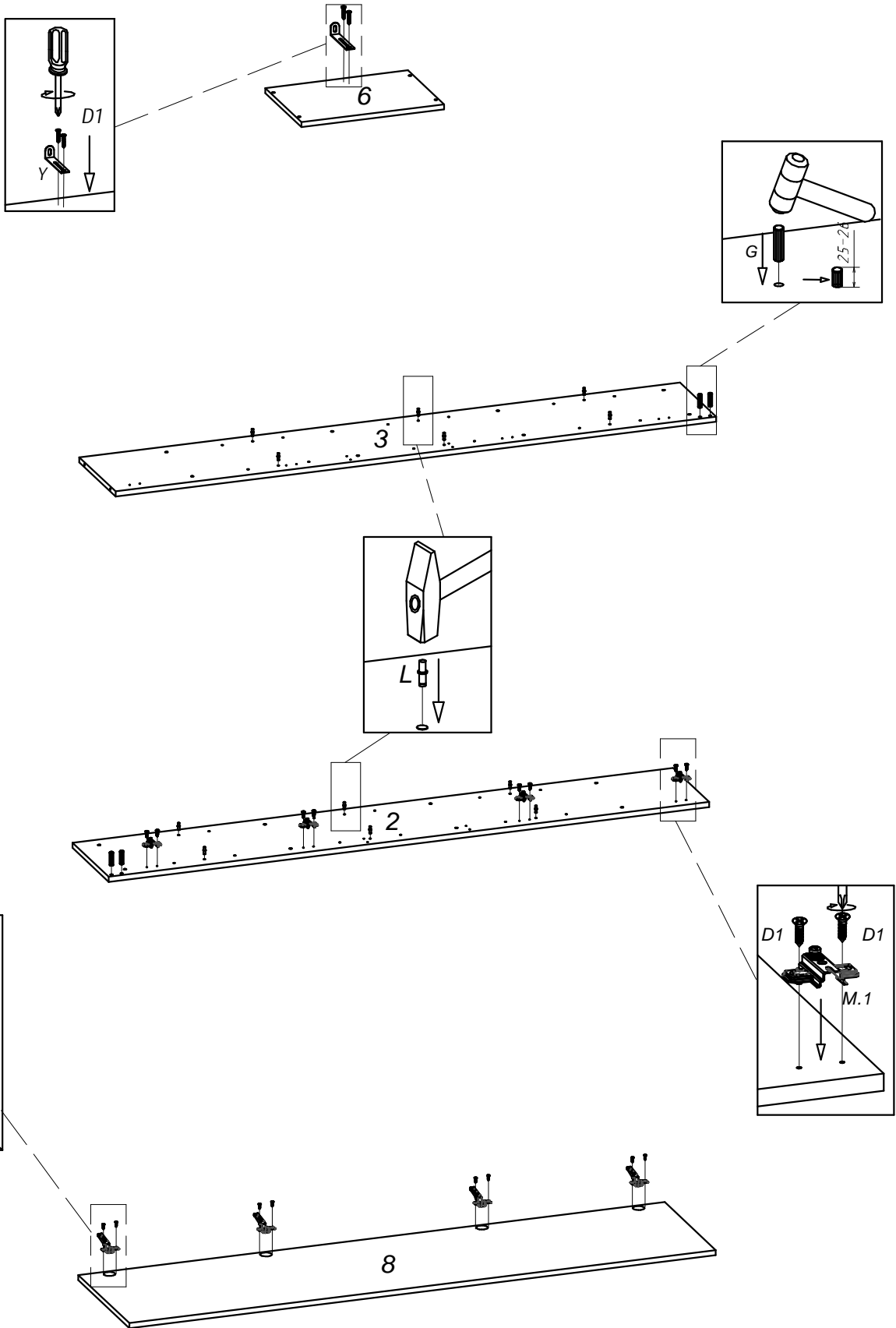


Box 2 / 2






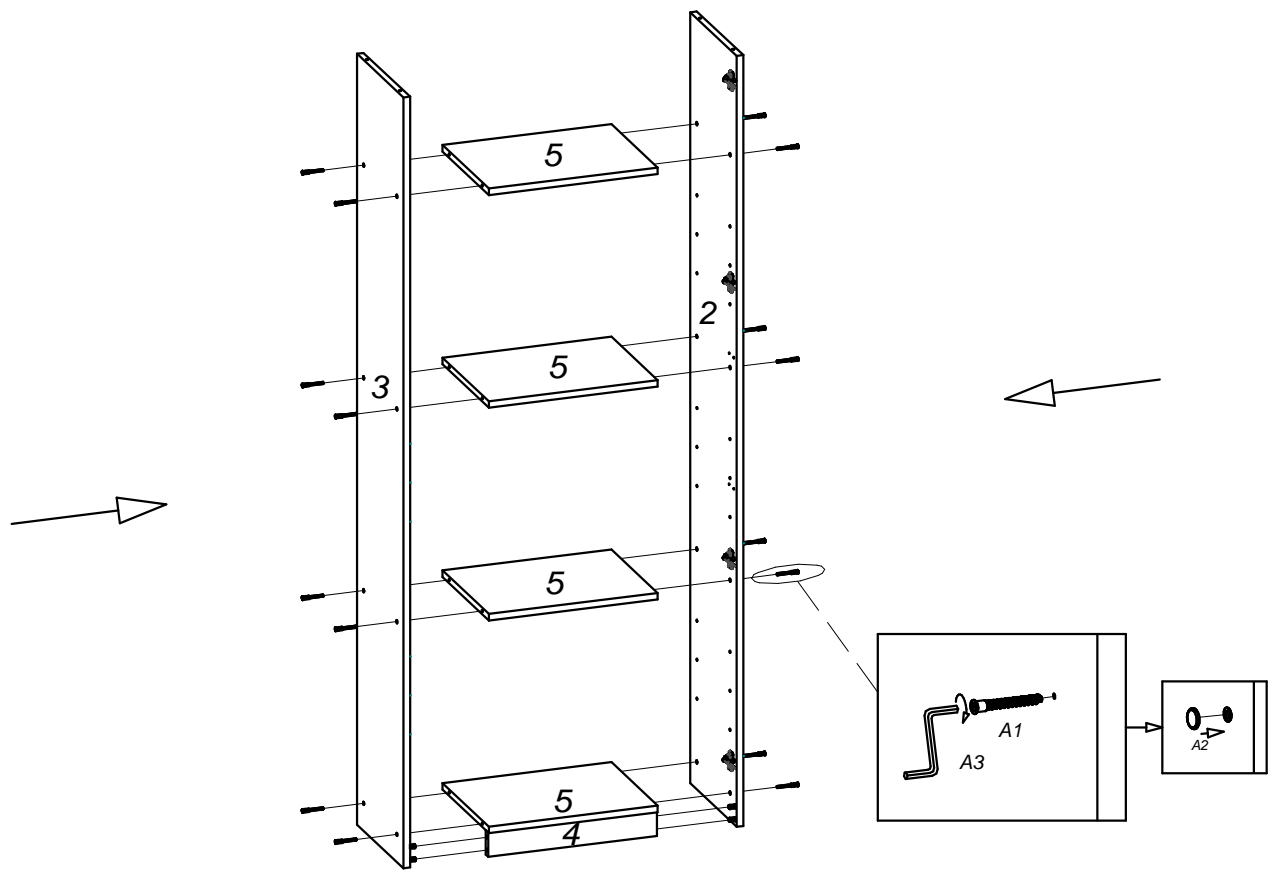
1

| | | | | | | | | |
|---|---|--|---|---|--|--|--|--|
|  Ø4x16 mm D1 x 18 |  Ø8x36 mm G x 4 |  L x 12 |  M x 4 |  Y x 1 | | | | |
|---|---|--|---|---|--|--|--|--|






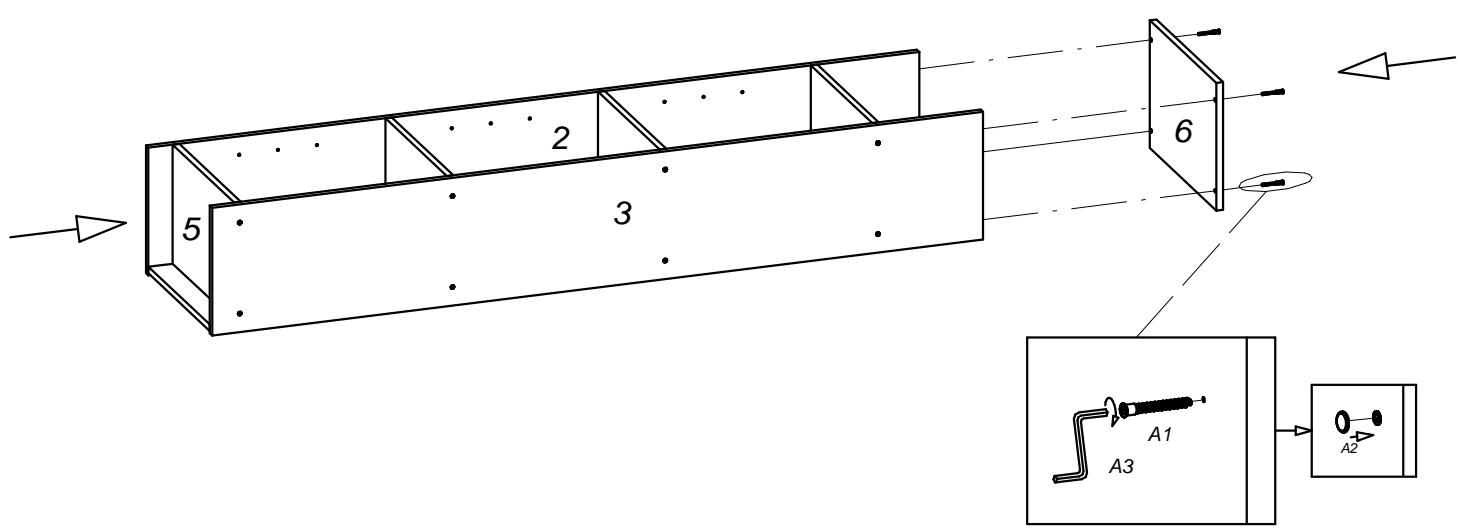
2

| | | | | | | | | |
|---|---|--|--|--|--|--|--|--|
|  ∅6,3x50 mm A1 x 16 |  ∅12 mm A2 x 16 |  4 mm A3 x 1 | | | | | | |
|---|---|--|--|--|--|--|--|--|



3

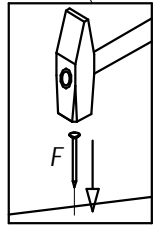
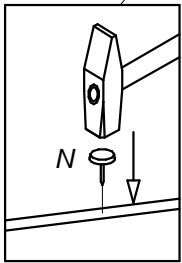
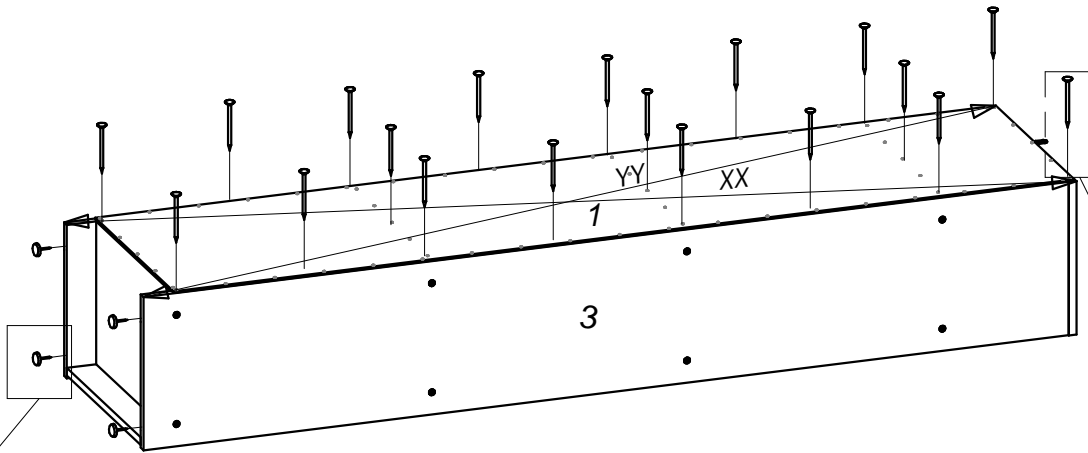
| | | | | | | | | |
|---|---|---|--|--|--|--|--|--|
|  ∅6,3x50 mm A1 x 4 |  ∅12 mm A2 x 4 |  4 mm A3 x 1 | | | | | | |
|---|---|---|--|--|--|--|--|--|



4



$$XX=YY=90^\circ$$



5

